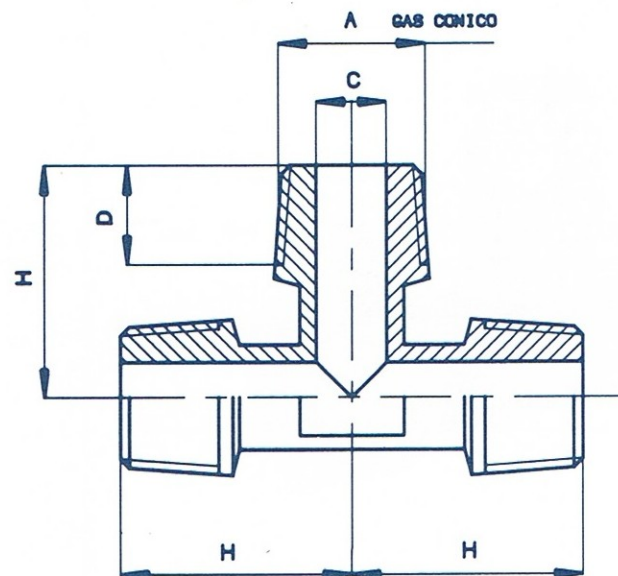
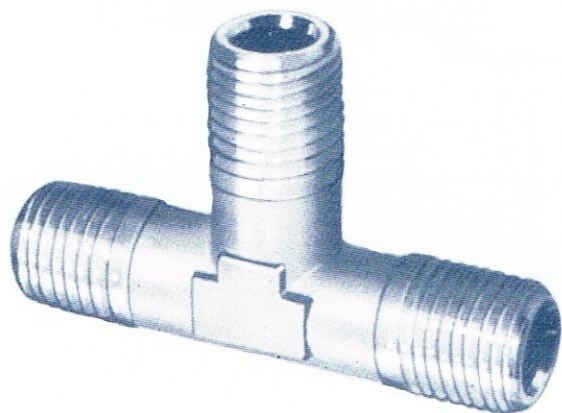




RACCORDO OTTONE A «T» M-M-M DI LINEA



FILETTO	A	C	D	H						CODICE
1/8" MMM	1/8"	6	8,5	20,5						R-a«T» M-M-M L 1/8
1/4" MMM	1/4"	8	10	27						R-a«T» M-M-M L 1/4
3/8" MMM	3/8"	10	12	31,5						R-a«T» M-M-M L 3/8
1/2" MMM	1/2"	12	14	33						R-a«T» M-M-M L 1/2