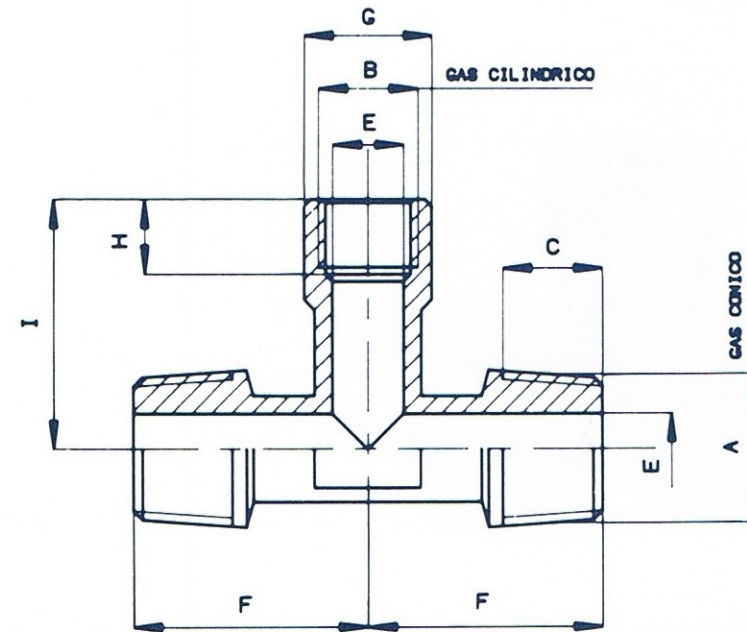




RACCORDO OTTONE A «T» M-F-M DI LINEA



FILETTO	A	B	C	E	F	G	H	I		CODICE
1/8" MFM	1/8"	1/8"	8,5	6	20	*	9	21,5		R-a«T» M-F-M L 1/8
1/4" MFM	1/4"	1/4"	9,5	8	27	18	10,5	27,5		R-a«T» M-F-M L 1/4
3/8" MFM	3/8"	3/8"	11	10	32	21,6	13	33		R-a«T» M-F-M L 3/8
1/2" MFM	1/2"	1/2"	14	14	35	26	15	38		R-a«T» M-F-M L 1/2