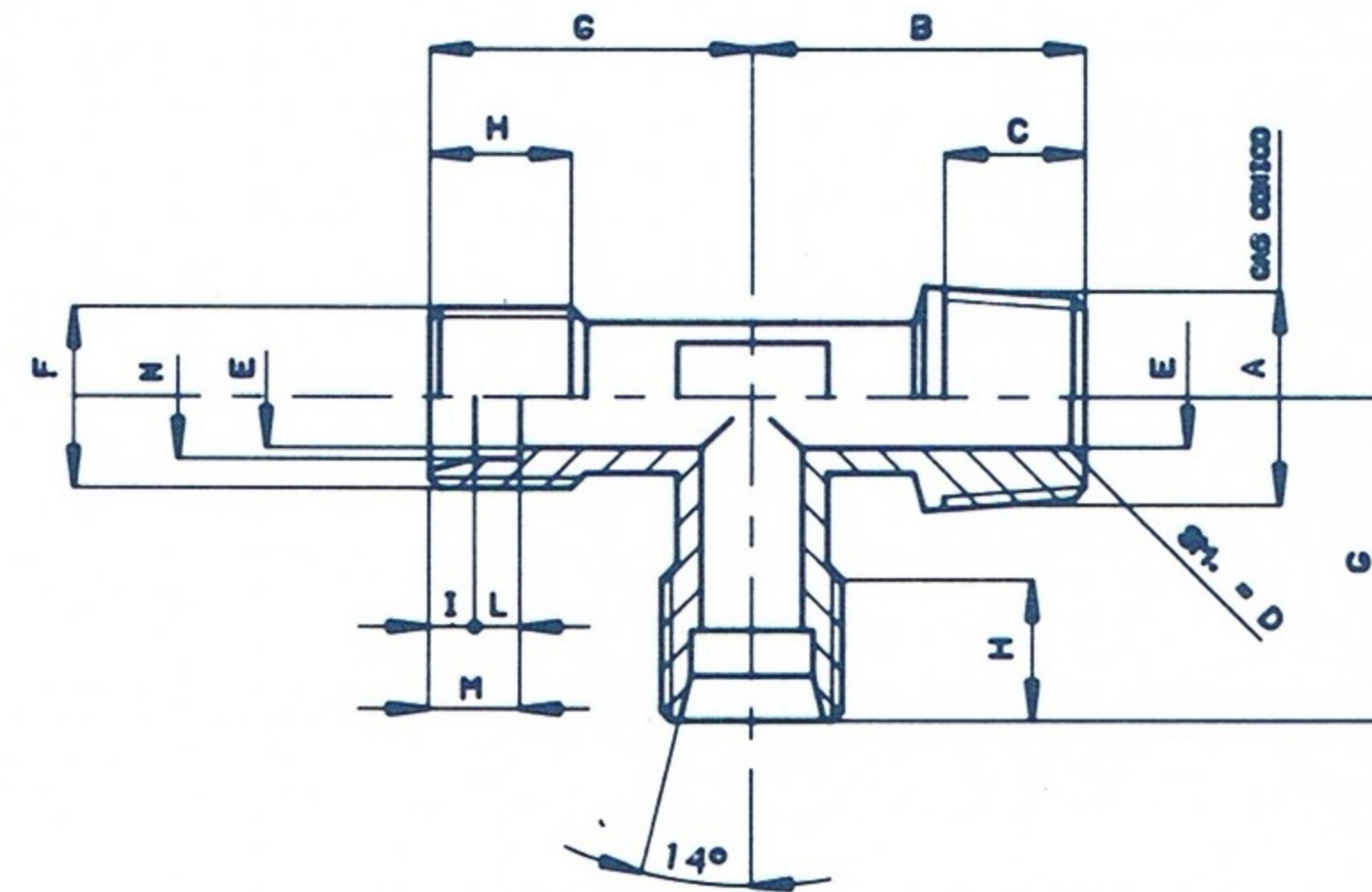
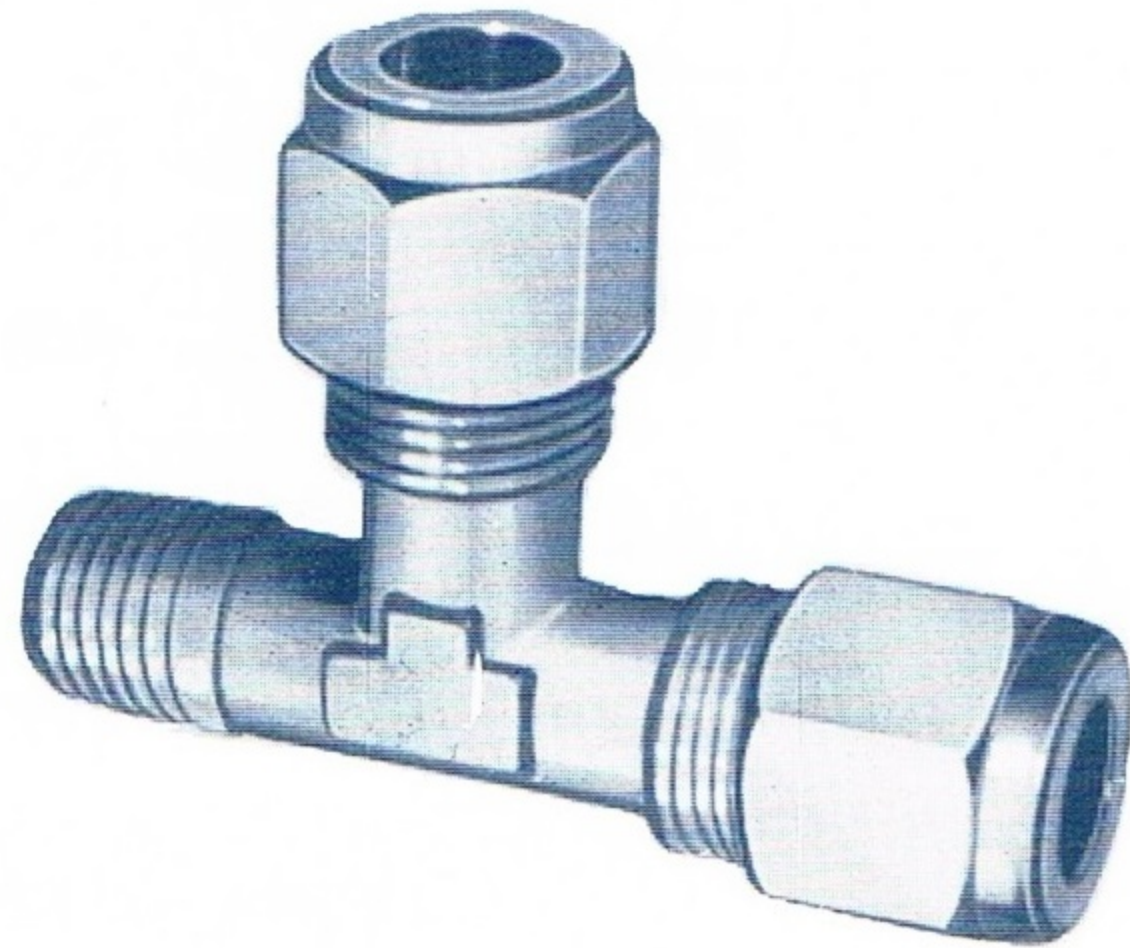




## RACCORDO OTTONE A «T» PER TUBO RAME E NYLON - FILETTO LATERALE



FIL. x Ø	A	B	C	D	E	F	G	H	I	L	M	N	CODICE
<b>1/8" x 4</b>	1/8"	19,5	8	1	3,5	8 x 1	16	7	2,5	3	5,5	4,2	<b>R-a«T»L 1/8 x 04</b>
<b>1/8" x 6</b>	1/8"	19,5	8	1	4,5	1/8"	16	*	3	3	6	6,2	<b>R-a«T»L 1/8 x 06</b>
<b>1/8" x 8</b>	1/8"	21	8	0,5	6	12 x 1	21	10	3	3,5	6,5	8,2	<b>R-a«T»L 1/8 x 08</b>
<b>1/4" x 6</b>	1/4"	19,5	9	1,5	4,5	1/8"	16	*	3	3	6	6,2	<b>R-a«T»L 1/4 x 06</b>
<b>1/4" x 8</b>	1/4"	21	9,5	1	6	12 x 1	21	10	3	3,5	6,5	8,2	<b>R-a«T»L 1/4 x 08</b>
<b>1/4" x 10</b>	1/4"	26	10	0,5	8	3/8"	27	*	4	4	8	10,2	<b>R-a«T»L 1/4 x 10</b>
<b>3/8" x 10</b>	3/8"	27	11	1,5	8	3/8"	27	*	4	4	8	10,2	<b>R-a«T»L 3/8 x 10</b>
<b>3/8" x 12</b>	3/8"	30	11	0,5	10	18 x 1,5	32	14	4,5	4,5	9	12,2	<b>R-a«T»L 3/8 x 12</b>
<b>1/2" x 12</b>	1/2"	33	14	1,5	10	18 x 1,5	32	14	4,5	4,5	9	12,2	<b>R-a«T»L 1/2 x 12</b>
<b>1/2" x 14</b>	1/2"												<b>R-a«T»L 1/2 x 14</b>
<b>1/2" x 16</b>	1/2"												<b>R-a«T»L 1/2 x 16</b>